

PUMPS PIUSI P60:1 BOOSTER

MADE
IN
ITALY

EN. Designed for particularly heavy work loads and harsh working conditions, Piusi 60:1 BOOSTER air-operated grease pumps are manufactured using the materials best suited to ensure high performance and durability. Piusi 60:1 BOOSTER pumps are suitable for transferring grease and thick oil at high pressure, over both short and long distances, thanks to the high compression ratio.

Available in different lengths, the pumps feature a soundproof protective structure. They are fitted with a pneumatic exchanger and a three-stage air discharging system which, combined with the absence of reciprocating mechanical parts subject to breaks, ensure low operating noise (just 77 DB) and a long working life. The double effect achieved ensures enhanced efficiency and reduced air consumption.

ES. Las bombas neumáticas para grasa Piusi 60:1 BOOSTER están realizadas con materiales específicos que garantizan altas prestaciones y resistencia en empleos particularmente exigentes.

Gracias a la alta relación de compresión, las bombas Piusi 60:1 BOOSTER son idóneas para la distribución de grasa y aceite denso a alta presión, a corta o larga distancia.

Disponibles en varias longitudes, están dotadas de una robusta estructura protectora e insonorizante, un intercambiador neumático y un sistema de descarga de aire de tres etapas que, sumados a la ausencia de piezas mecánicas que golpeen y puedan romperse, aseguran bajo ruido de funcionamiento (solo 77 dB) y una larga vida útil. El doble efecto real mejora el rendimiento con menor consumo de aire.

RU. Пневматические насосы для консистентной смазки Piusi 60:1 BOOSTER разработаны для особо тяжелых нагрузок и условий работы и изготовлены с применением таких материалов, которые обеспечивают их высокие эксплуатационные и прочностные характеристики.

Piusi 60:1 BOOSTER пригодны для подачи консистентной смазки и масла высокой плотности как на малые, так и на большие расстояния благодаря высокому коэффициенту сжатия.

Они выпускаются с различными длинами и характеризуются прочной конструкцией корпуса, обеспечивающей надлежащий уровень защиты и звукоизоляции. Насосы оснащены теплообменником пневматического типа и трехступенчатой системой выпуска воздуха, не имеют ударных и подверженных поломке механических деталей, во время работы создают низкий уровень шума (всего лишь 77 дБ) и отличаются продолжительным сроком службы. Реальное двойное действие обеспечивает оптимальный результат и минимальное потребление воздуха.

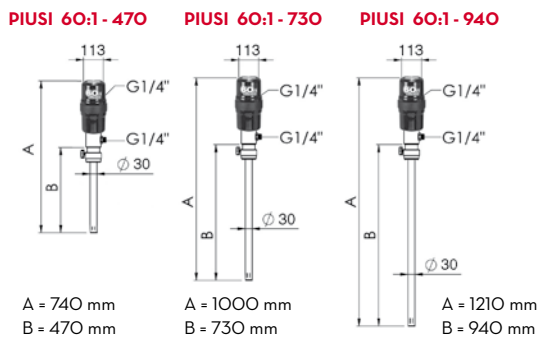
PERFORMANCE

- Ratio 60:1
- Maximum working pressure 420 bar
- Noise level: 77 DB

- Relación 60:1
- Presión máxima de trabajo 420 bar
- Ruido: 77 dB

- РКоэффициент сжатия 60:1
- Максимальное рабочее давление 420 бар
- Уровень шума: 77 дБ

DIMENSIONS



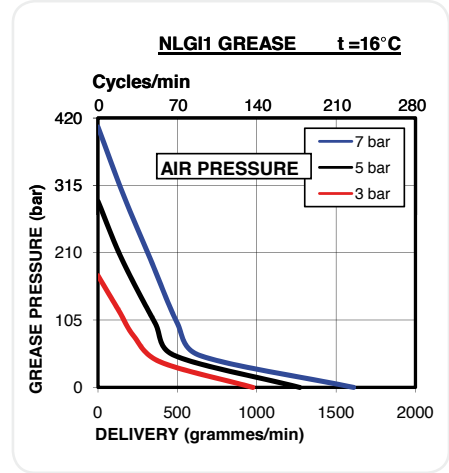
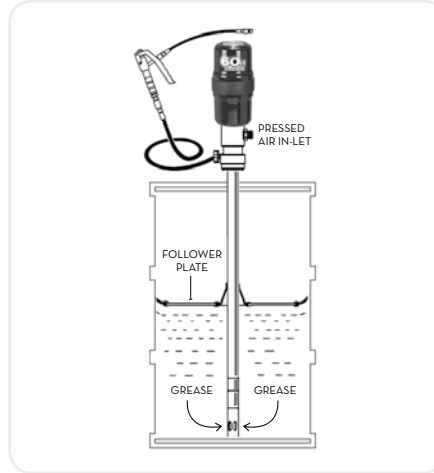
PRODUCTS' RANGE WEIGHT AND PACKAGING

Code	Weight		Packaging		pcs/ box
	kg	lbs	mm	inch	
PIUSI 60:1 BOOSTER					
F0021605A	3,8	8,4	495x125x130	19,5x4,9x5,1	1
F0021606A	5	7,7	1035x125x130	40,7x4,9x5,1	1
F0021607A	5,8	12,1	1250x125x130	43,2x4,9x5,1	1



Ratio 60:1

For grease



Drum size	Drum cover	Follower Plate	Drum Trolley	Pump
12/16 kg	F20792000 Ø 285 mm	F20793000 Ø 270 mm	F20595000 2 wheels	F0021605A PIUSI P60:1 470
18/30 kg	F20593000 Ø 320 mm	F20594000 Ø 300 mm	F20595000 2 wheels	F0021605A PIUSI P60:1 470
50/60 kg	F20598000 Ø 385 mm	F20599000 Ø 370 mm	F19965000 4 wheels	F0021606A PIUSI P60:1 730
50/70 kg	F20596000 Ø 420 mm	F20597000 Ø 400 mm	F19965000 4 wheels	F0021606A PIUSI P60:1 730
180/200 kg	F20606000 Ø 610 mm	F20607000 Ø 590 mm	F19966000 4 wheels	F0021607A PIUSI P60:1 940

ON REQUEST

Drum cover	Follower Plate	Drum Trolley	Grease gun	Swivel -z-Swivel	Grease hose
			Code: F20605000	SWIVEL 1/4 M/F Code: F20603000 -Z-SWIVEL 1/4 M/F Code: F20604000	Code: F2060000A 2 m - M/F 1/4 Code: F2060100A 4 m - M/F 1/4 Code: F2060200A 6 m - M/F 1/4

PRODUCTS' RANGE TECHNICAL DATA

Code	Description	Fluid	Drum size Kg	Compression ratio	Air pressure		Air consumpt. l/min	Suction pipe		Air inlet connection BSP	Grease side connection outlet BSP	Polyurethane seals BSP
					bar	psi		Ø mm	length mm			

PIUSI 60:1 BOOSTER

F0021605A	PIUSI P60:1 470	G	18	30	60:1	4 - 7	58-116	130-160	30	470	F. 1/4"	M. 1/4"	Yes
F0021606A	PIUSI P60:1 730	G	50	60	60:1	4 - 7	58-116	130-160	30	730	F. 1/4"	M. 1/4"	Yes
F0021607A	PIUSI P60:1 940	G	180	200	60:1	4 - 7	58-116	130-160	30	940	F. 1/4"	M. 1/4"	Yes

DISPENSERS

PUMPS

METERS

NOZZLE METERS

NOZZLE

SPECIAL EQUIPMENTS

FLUID MONITORING

ACCESSORIES

FILTERING