

AUTOMATIC AIR HOSE REEL

EN. The hose reels are suitable to distribute air for professional use. They are compact, resistant and of easy installation. The incorporated revolving bracket permits the orientation of the hose reel following the hose direction.

Features:

- Corrosion resistant: the hot galvanized steel structure is moulded and coated with electrostatic polyester powder UV rays resistant
- The hose can be locked at the desired length
- Easy and versatile installation through bracket pivots
- Compatibility: polyurethane hoses reinforced with textile braid
- spring-driven retractable hose
- Hose stop

ES. Enrolladores diseñados para la distribución de aire comprimido con uso profesional. Compactos, resistentes y de fácil instalación. El soporte giratorio incorporado permite la orientación del enrollador de manguera siguiendo la dirección de la manguera.

Características:

- Resistente a la corrosión: su estructura en acero estampado y barnizado con polvo de poliéster es resistente a los rayos UV
- La manguera se puede bloquear a la longitud deseada
- Instalación fácil y versátil a través de pivotes del soporte
- Compatibilidad: manguera de distribución y conexión en poliuretano reforzado con malla textil
- operación de rebobinado automático
- parada de manguera

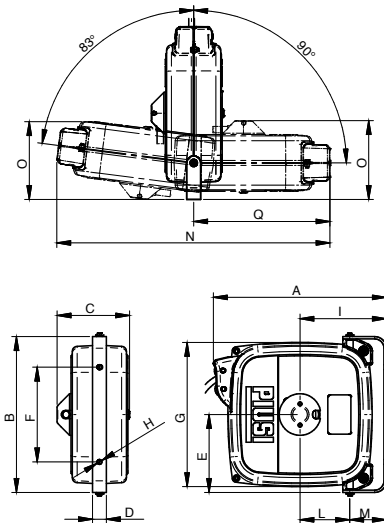
PT. Os enroladores de mangueiras são destinados a distribuir ar para uso profissional. Eles são compactos, resistentes e de fácil instalação. A braçadeira de enrolamento incorporada permite a orientação do enrolador da mangueira, seguindo a direção da mangueira.

Características:

- Resistência à corrosão: a estrutura de aço galvanizada a quente é moldada e revestida com pó de poliéster eletrostático, resistente aos raios UV.
- A mangueira pode ser bloqueada no comprimento desejado
- Instalação fácil e versátil através de articulações de suporte
- Compatibilidade: mangueiras de poliuretano reforçadas com trançado têxtil.
- mangueira retrátil acionada com mola
- Bloqueio da mangueira

DIMENSIONS

Model	A	B	C	D	E	F	G	H
CASE REEL	374	337	160	30	168.5	205	312	10.5
	I	L	M	N	O	P	Q	
	187	108	79	590	171	168	295	

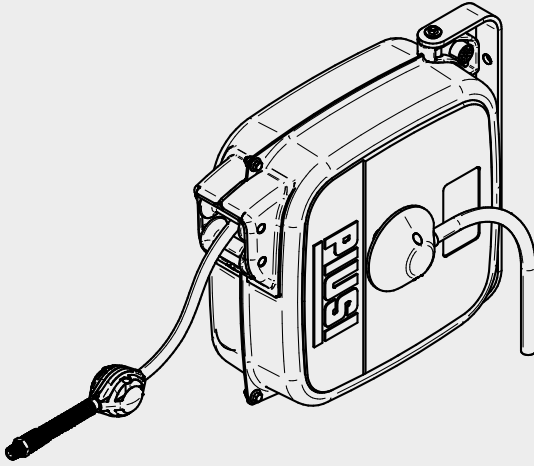


PRODUCTS' RANGE WEIGHT AND PACKAGING

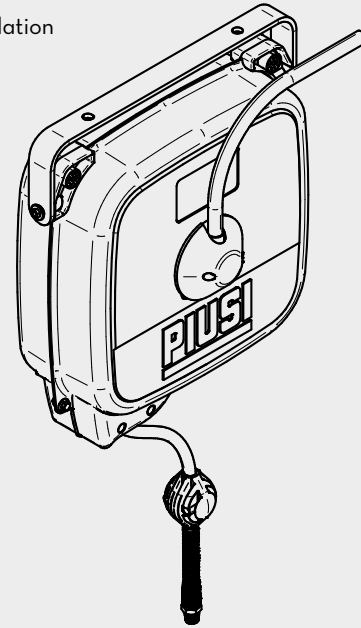
Code	Weight		Packaging		
	kg	lbs	mm	inch	pcs/box
With hose					
HC20121400	6	13,2	380x180x270	15x7,1x10,6	1
HC20151200	6	13,2	380x180x270	15x7,1x10,6	1



Wall installation



Ground installation



FEATURES

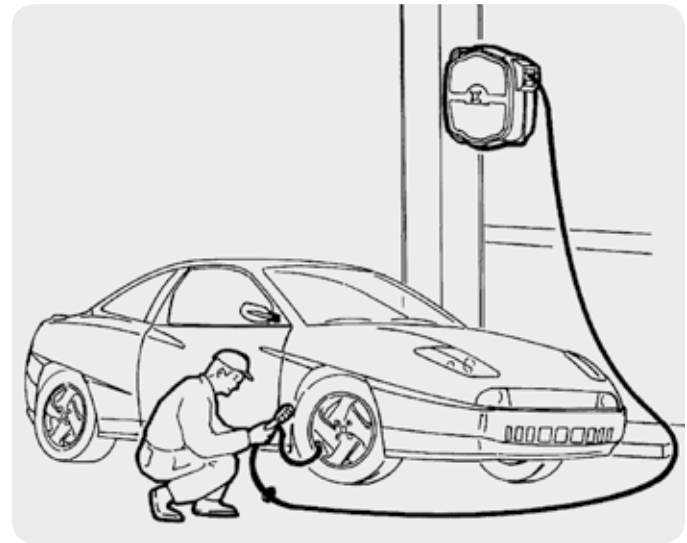
Revolving Bracket



Connection hose



Spring



PRODUCTS' RANGE TECHNICAL DATA

Code	Description	Fluids type	Hose (*) BSP	Max operating pressure bar	Pressure drop bar	Inlet with swivel BSP	Outlet hoesetail BSP	Hose max length bound* m	Hose length m
With hose									
HC20121400	Case reel 10x14 + 12mt hose	A	10x14	20	-	10 mm	3/4" male	-	12
HC20151200	Case reel 8x12 + 15mt hose	A	8x12	20	-	8 mm	1/4" male	-	15