

**MADE
IN
ITALY**

O AUTOMATIC **IL HOSE REEL**

EN. Automatic hose reels specially designed to work to high oil pressures and flow rate. High quality materials structure to assure reliable performances.

Features:

- The 4 rolls hose guide on the arms facilitate the unrolling of the hose, avoiding friction that would cause a gradual deterioration
- The hose can be locked at the desired length
- Ratchet prevents lockup when hose is completely extended
- Corrosion resistant: the hot galvanized steel structure is moulded and coated with electrostatic polyester powder UV rays resistant
- Easy and versatile installation through the rotating support plate and the adjustable arm positions
- Hose stop
- spring-driven retractable hose
- Safety: lateral protective covers (optional)

ES. Enrolladores de manguera automáticos especialmente diseñados para trabajar a elevadas presiones y caudal de aceite. Elevada calidad de los materiales de la estructura garantizan un rendimiento fiable.

Características:

- Los 4 rollos por la guía de la manguera al final de los brazos facilitan el desenrollado de la manguera, evitando la fricción que podría causar un deterioro gradual del tubo.
- La manguera se puede bloquear a la longitud deseada
- El trinquete evita el bloqueo cuando la manguera está totalmente desplegada
- Resistente a la corrosión: la estructura de acero galvanizado se recubre de polvo de poliéster resistente a los rayos UV
- Instalación fácil y versátil a través de la placa de soporte giratorio y las posiciones de los brazos regulables
- parada de manguera
- operación de rebobinado automático
- seguridad: Tapas laterales de protección (optional)

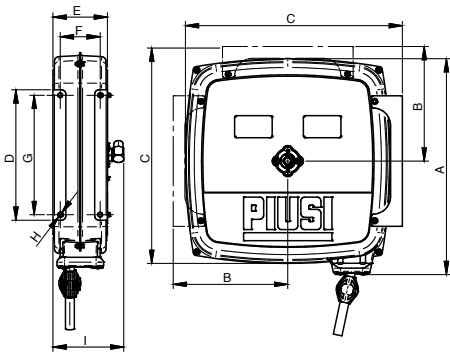
PT. Enroladores automáticos para mangueira, especialmente criados para trabalhar com altas pressões de óleo e taxas de fluxo. Estrutura dos materiais de alta qualidade para garantir desempenhos confiáveis.

Características:

- Os 4 rola guia da mangueira do enrolador nos braços facilitam o desenrolamento da mangueira, evitando o atrito que poderia causar uma gradual deterioração
- A mangueira pode ser bloqueada no comprimento desejado
- Uma lingueta impede o desbloqueio quando a mangueira está completamente estendida
- Resistência à corrosão: a estrutura de aço galvanizado a quente é moldada e revestida com pó de poliéster eletrostático, resistente aos raios UV
- Instalação fácil e versátil através da placa do suporte rotativo e posições do braço ajustável
- Bloqueio da mangueira
- Mangueira retrátil acionada com mola
- Segurança: coberturas de proteção laterais (optional)

DIMENSIONS

Model	A	B	C	D	E	F	G	H	I
CASE REEL	516	259	491	295	123	90	270	10,5	160

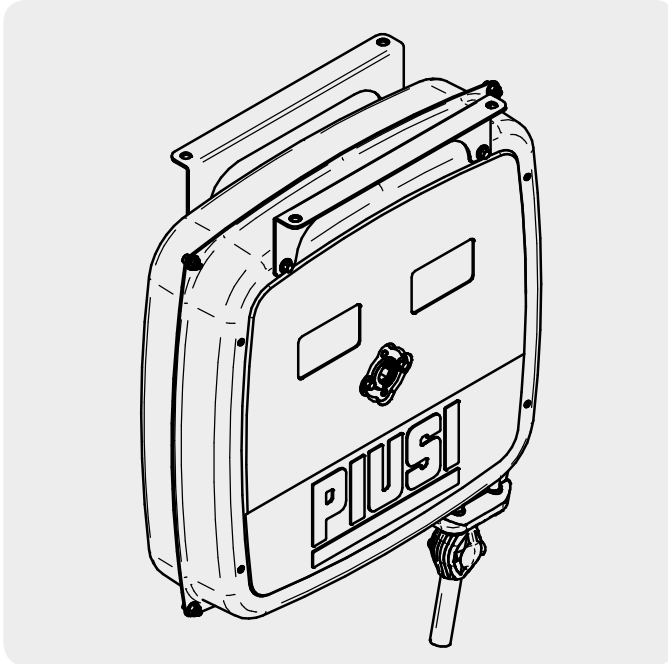


PRODUCTS' RANGE WEIGHT AND PACKAGING

Code	Weight		Packaging		
	kg	lbs	mm	inch	pcs/box
With hose					
HC60121200	19	41,9	550x200x540	21,6x7,9x21,3	1

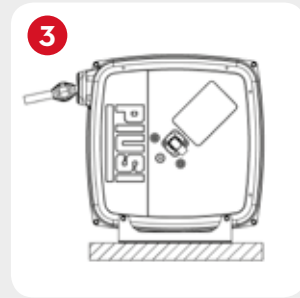
AUTOMATIC HOSE REEL





Hose reel installations:

1. Roof installation
2. Wall installation
3. Ground installation



FEATURES

4 rolls hose guide



Fix support plate

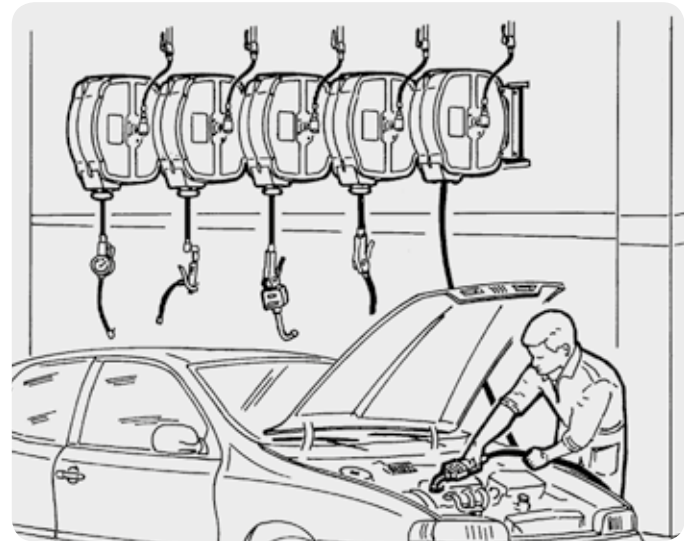


Swivel




ON REQUEST

Junction hose



PRODUCTS' RANGE TECHNICAL DATA

Code	Description	Fluids type	Hose (*) BSP	Max operating pressure bar	Pressure drop bar	Inlet with swivel BSP	Outlet hosetail BSP	Hose max length bound* m	Hose length m
HC60121200	Case reel 1/2" + 12mt hose		1/2"	60	10 @ 30 l/min*	1/2" male	1/2" male	-	12

(*) Pressure drop for oil 200 cSt