



NOZZLE METERS NEXT/2

EN. High flow-rate oil nozzle with oval gear electronic flow meter in acetal resin. The oval gear metering system allows for high metering precision with low pressure losses. The high flow rate of the flow meter combined with the rugged and highly ergonomic nozzle and non-drip tip (available in both rigid and flexible versions) ensures clean, quick and safe delivery.

ES. Pistola de elevado caudal para aceite con cuentalítrros electrónico de engranajes ovalados de resina acetálica. El sistema de medición con engranajes ovalados permite obtener totalizaciones muy precisas con pérdidas bajas de carga. El elevado caudal del cuentalítrros, la gran resistencia y la forma ergonómica de la pistola y el extremo (en la versión rígida y flexible) con válvula antigoteo aseguran operaciones de repostado limpias, rápidas y seguras.

PT. Pistola de elevado caudal para óleo com contador de litros electrónico de engrenagens ovais em resina acetálica. O sistema de medição de engrenagens ovais permite obter elevadas precisões de contagem com baixas perdas de carga. O elevado caudal do contador de litros, a elevada resistência e ergonomia da pistola e o terminal (disponível quer na versão rígida quer flexível) com válvula anti-gota, asseguram abastecimentos limpos, rápidos e seguros.

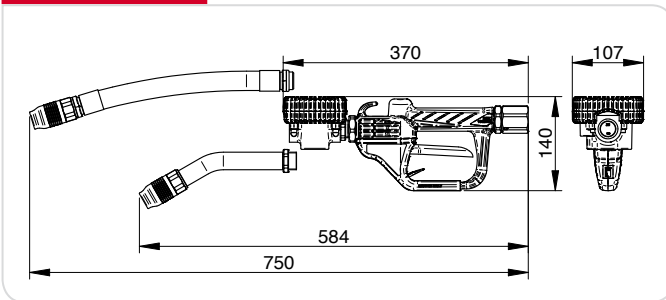
PERFORMANCE

- Flow rate up to 60 l/min
- Repeatability: 0.2%
- Accuracy +/- 0.5%
- Maximum operating pressure 70 bar
- Bursting pressure: 140 bar
- Inlet swivel coupling with filter for impurities

- Caudal hasta 60 l/min.
- Repetitividad: 0,2%.
- Precisión +/- 0,5%.
- Máxima presión de funcionamiento 70 bar.
- Presión de estallido: 140 bar.
- Giratoria en entrada con filtro para impurezas.

- Caudal até 60 l/min
- Repetitividade 0,2%
- Precisão +/- 0,5
- Pressão de trabalho máxima 70 bar
- Pressão de explosão: 140 bar
- Rotativo na entrada com filtro para impurezas

DIMENSIONS



PRODUCTS' RANGE WEIGHT AND PACKAGING

Code	Weight		Packaging		
	kg	lbs	mm	inch	pcs/box
F00974000	2,3	5,1	115x135x160	4,5x5,3x6,3	1
F00974010	2,9	6,4	115x135x160	4,5x5,3x6,3	1
F00974020	3	6,6	115x135x160	4,5x5,3x6,3	1

ANTIFREEZE
BIO DIESEL
DIESEL
FOOD
GASOLINE
GREASE
KEROSENE
OIL
UREA
WATER
WINDSCREEN

Flow-rate
up to
60 l/min
(up to 15 gpm)

Accuracy
+/-
0,5 %



NOZZLE METER
NEXT/2



NOZZLE METER
NEXT/2
+ rigid extension



NOZZLE METER
NEXT/2
+ flexible extension

FEATURES



Multifunction display

5 digit partial. Total. Resettable total and calibration available. Low battery icon.







Meter with oval gears



Semi-automatic no drip valve

PRODUCTS' RANGE TECHNICAL DATA

Code	Description	Fluids type	Spout type	 automatic no drip valve	Flow-rate		Pressure		Battery included AAA no. 2 2 x 1,5 V	Inlet	Outlet
					l/min	gpm	bar	psi			
F00974000	NEXT/2 nozzle w/o spout BSP		-	-	6 - 60	1,5 - 15	70	994	2	3/4" BSP	-
F00974010	NEXT/2 nozzle w/rigid spout BSP		Rigid	YES	6 - 60	1,5 - 15	70	994	2	3/4" BSP	Rigid ext.
F00974020	NEXT/2 nozzle w/flex spout BSP		Flexible	YES	6 - 60	1,5 - 15	70	994	2	3/4" BSP	Flex ext.