



FLUID MONITORING MC BOX SYSTEM

EN. Multi-user control panel with accessories for PC connection.

MC BOX permits: Pump ignition, identification of authorised users, Pre-selection of dispensed quantity, Management of pulse metre, Management of an external switch to switch off pump at minimum level, Management of micro switch connected to nozzle support, Connection to an external printer.

Technical features: Panel with dual display, keyboard and i-button reader. Controls up to 120 users through passwords or i-button keys. Calculates consumption of each individual user. Local memory up to last 255 operations. Possibility of inserting vehicle registration number, kilometres, date and time of dispensing.

Dedicated software for printing individual detailed summaries.

Possibility of managing up to 16 panels with one software. Key reader with USB socket for exporting data. RS converter with USB socket for direct connection with PC via cable up to 1000 metres.

ES. Panel electrónico de control, multiusuario, con accesorios para la conexión a una PC.

El MC BOX SYSTEM permite:

- El encendido de la bomba,
- Identificación de usuarios designados
- Preselección de la cantidad a suministrar
- Manejo sobre el medidor de pulso
- Manejo del interruptor de nivel que detiene la bomba cuando el volumen del tanque está bajo.

- Manejo del interruptor localizado debajo del porta pistola para detener la bomba

- Conexión a una impresora externa.
Características: Panel de pantalla doble, teclado y lector de llave i-button. Gestión de hasta 120 usuarios mediante contraseña o llave i-button. Cálculo del consumo del periodo para cada usuario. Memoria local de las últimas 255 transacciones. Posibilidad de introducir código del vehículo y el kilometraje. Control sobre la fecha y la hora del suministro. Software especializado para efectuar impresiones de los suministros e impresiones resumidas por usuario. Posibilidad de administrar hasta 16 paneles con un software. Lector de llave con conexión USB para exportación de datos. Convertidor RS con conexión USB para PC de hasta 1000 m.

PT. Painel electrónico de controlo, para vários utilizadores com acessórios para conexão a PC.

MC BOX possibilita: Activar a bomba, Reconhecer os utilizadores habilitados, Pré seleção da quantidade a fornecer, Gestão de um contador de litros Pulser, Gestão de um interruptor de nível externo para desligar a bomba em caso de nível mínimo, Gestão de um micro interruptor coligado ao suporte da pistola, Conexão a uma impressora externa. Características: Painel com ecrã duplo, teclado e leitor de chave i-button. Gestão de até 120 utilizadores mediante senha ou chave i-button. Cálculo do consumo por período para cada utilizador. Memória local com até os 255 últimos abastecimentos. Possibilidade de introduzir o código da viatura e a quilometragem. Gestão da data e hora do abastecimento. Software dedicado com a possibilidade de imprimir abastecimentos e sumários por utilizador. Possibilidade de gestão de até 16 painéis com um software. Leitor de chave com tomada USB para exportar dados. Conversor RS com tomada USB para conexão directa com PC via cabo de até 1.000 m.

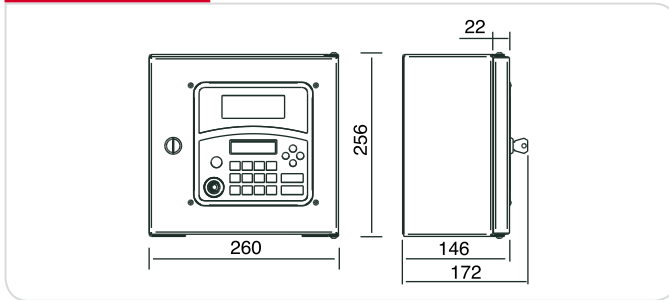
PERFORMANCE

- Up to 120 users
- PC connection
- Data management software
- AC and DC versions available

- Capacidad de 120 usuarios
- Conexión a una PC
- Software para administrar los datos
- Disponible en versión AC y DC

- Até 120 utilizadores
- Ligação ao PC
- Software para a gestão dos dados
- Disponível na versão AC e DC

DIMENSIONS



PRODUCTS' RANGE WEIGHT AND PACKAGING

Code	Weight		Packaging		
	kg	lbs	mm	inch	pcs/box
F0057201B	9	19,4	480x370x265	18,9x14,6x10,4	1
F1398000C	5	19,4	480x370x265	18,9x14,6x10,4	1
F1398003C	5	19,4	480x370x265	18,9x14,6x10,4	1
F1398005B	5	19,4	480x370x265	18,9x14,6x10,4	1
F1398006B	5	19,4	480x370x265	18,9x14,6x10,4	1
F1398001B	6	13,2	480x370x265	18,9x14,6x10,4	1
F1398002B	6	13,2	480x370x265	18,9x14,6x10,4	1



**FEATURES****ON REQUEST****Easy access to connection****Display cover****Oval gear pulse meter**

K600/2-3 3/4" oil
Code F00472A20
K600/3 1" diesel
Code F00472A00

Turbine pulse meter

K24 1" UREA
Code F0040721B

Self service desk software

See "Fluid monitoring" section

Level control

Code F17121000 for Diesel only

Ocio Level indicator**PRODUCTS' RANGE TECHNICAL DATA**

Code	Description	Fluids type	Users	Voltage			Meters
				AC V./Hz DC Volt	Power Watt	Amp. max. (load motor)	
F0057201B	MC BOX complete *	B D O	80	230/50	35	6,5	K600/3
F1398000C	MC BOX (any fluids)	B D G O K	80	230/50	35	6,5	-
F1398003C	MC BOX (any fluids) 120 V	B D G O K	120	120/60	35	6,5	-
F1398005B	MC BOX (any fluids)	B D G O K	120	230/50	35	6,5	-
F1398006B	MC BOX (UREA)	U	120	230/50	35	6,5	-
F1398001B	MC BOX 12V	B D G O K	120	12	10	50	-
F1398002B	MC BOX 24V	B D G O K	120	24	10	25	-

* Complete by: CD rom with software, 10 lbutton user key, 1 lbutton manager key, USB plug lbutton key reader for PC