



K NOZZLE METERS 40

EN. Nozzle with mechanical meter for oil. The K40 is a compact, reliable, lightweight instrument for controlling fluid deliveries in the most varying conditions of use. Meters with oval gears, gears in acetal resin. Mechanical counter with resettable batch total.

ES. Pistola con cuentalitros mecánico para aceite. El K40 es un instrumento compacto, fiable y de peso reducido, que permite controlar la cantidad del fluido suministrado en las condiciones de utilización más variadas. Cuentalitros de engranajes ovalados, con engranajes de resina acetálica. Contador mecánico con total parcial borrable.

PT. Pistola com contador de litros mecânico para óleo. K40 é um instrumento compacto, fiável, de baixo peso que possibilita controlar a quantidade do fluido fornecido nas mais variadas condições de utilização. Contador de litros de engrenagens ovais, com engrenagens de resina de acetato. Contador mecânico com total parcial que pode ser zerado.

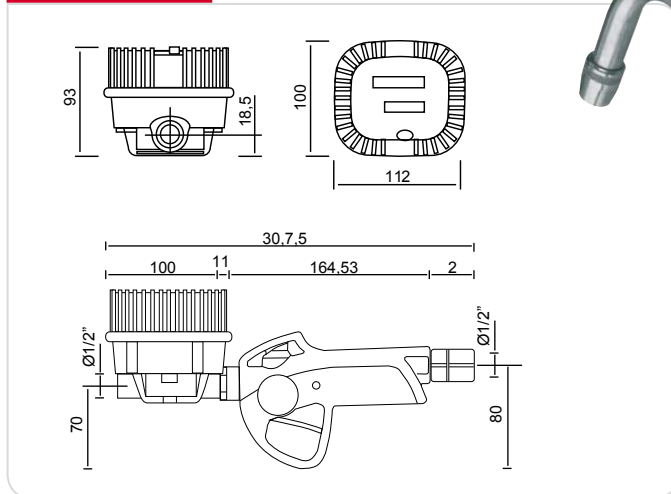
PERFORMANCE

- Flow rate up to 30 l/min
- Repeatability: 0.2 %
- Loss of pressure: 0.7 bar
- Max. pressure: 70 bar
- Bursting pressure: 280 bar

- Caudal hasta 30 l/min
- Repetitividad: 0,2 %
- Pérdida de carga: 0,7 bar
- Presión máx.: 70 bar
- Presión de estallido: 280 bar

- Caudal até 30 l/min
- Repetitividade: 0,2%
- Perda de carga: 0,7 bar
- Pressão máx.: 70 bar
- Pressão de explosão: 280 bar

DIMENSIONS



PRODUCTS' RANGE WEIGHT AND PACKAGING

Code	Weight		Packaging		
	kg	lbs	mm	inch	pcs/box
F00490020	0,78	1,7	160x115x135	6,3x4,5x5,3	1
F00490010	0,78	1,7	160x115x135	6,3x4,5x5,3	1
F00973000	1,23	2,7	345x165x120	13,6x6,5x4,7	1
F00973010	1,23	2,7	345x165x120	13,6x6,5x4,7	1
F00973020	1,53	3,4	345x165x120	13,6x6,5x4,7	1
F00973030	1,53	3,4	345x165x120	13,6x6,5x4,7	1



Flow-rate
up to
30 l/min
(up to 7,8 gpm)

Accuracy
+/-
1 %

Viscosity
up to
2000
cSt



K40 meter



K40 meter
+ nozzle



K40 meter
+ nozzle
+ rigid extension



K40 meter
+ nozzle
+ flexible extension

FEATURES



Mechanical counter

with total-partial
resetting.



Meter with oval gears



PRODUCTS' RANGE TECHNICAL DATA

Code	Description	Fluids type	Spout type	automatic no drip valve	Flow-rate		Pressure		Inlet	Outlet
					l/min	gpm	bar	psi		
F00490020	K40 mechanical oil meter LT/BSP	BO	-	YES	1 - 30	0,26 - 7,8	70	994	1/2" BSP	1/2" BSP
F00490010	K40 mechanical oil meter QT/NPT	BO	-	YES	1 - 30	0,26 - 7,8	70	994	1/2" BSP	1/2" NPT
F00973000	K40 nozzle LT/BSP	BO	-	YES	1 - 30	0,26 - 7,8	70	994	1/2" BSP	1/2" BSP
F00973010	K40 nozzle QT/NPT	BO	-	YES	1 - 30	0,26 - 7,8	70	994	1/2" BSP	1/2" NPT
F00973020	K40 nozzle LT/BSP with flex ext.	BO	Flexibile	YES	1 - 30	0,26 - 7,8	70	994	1/2" BSP	Ext. flex
F00973030	K40 nozzle LT/BSP with rigid ext.	BO	Rigid	YES	1 - 30	0,26 - 7,8	70	994	1/2" BSP	Ext. rigid

DISPENSERS
PUMPS
METERS
NOZZLE METERS
NOZZLE
SPECIAL EQUIPMENTS
FLUID MONITORING
ACCESSORIES
FILTERING