

ITALIANO

A INDICE

A	Indice	F.1	Disassemblaggio / Assemblaggio / Pulizia
B	Conoscere K700M: generalità	G	Malfunzionamenti
C	Installazione	H	Dati tecnici
D	Uso giornaliero	I	Smaltimento
E	Calibrazione	L	Esploso
F	Manutenzione	M	Ingombri

B CONOSCERE K700M: GENERALITÀ

Il contaltri K700M, di tipo meccanico, è nato per soddisfare le più differenti esigenze di controllo e misurazione dell'erogazione ed il travaso di gasolio o di altri liquidi compatibili con i materiali costruttivi.

Il principio di misura ad ingranaggi ovali, consente di ottenere elevate precisioni per diversi campi di portata unitamente a ridotte perdite di carico. Il fluido, attraversando lo strumento, mette in rotazione gli ingranaggi che trasferiscono durante la loro rotazione delle "Unità di Fluido" di volume costante. L'esatta misura del fluido erogato, viene effettuata conteggiando le rotazioni compiute dagli ingranaggi e quindi le unità di fluido trasferite.

Tali rotazioni, azionano il treno d'ingranaggi alloggiato nel coperchio del corpo contaltri, che trasmette il moto al contatore. Il contatore è provvisto di un indicatore/totalizzatore non resettabile e di un indicatore parziale, resettabile tramite la manopola, la cui cifra delle unità è provvista di tacche per la lettura dei decimi di litro o gallone.

Il corpo è dotato di attacchi per l'applicazione di flange filettate in ingresso ed in uscita.

C INSTALLAZIONE

Il contaltri K700M ha flange con ingresso ed uscita da 1" 1/2 gas o 1" 1/2 NPT. Possono essere installati in qualsiasi posizione: sia su tubazioni rigide, sia flessibili (per mezzo di una staffa da fissare su una parete rigida), nonché direttamente su pompe.

Il contaltri ha una direzione di flusso prefissata, indicata da una freccia, e viene fornito nella configurazione standard (A).

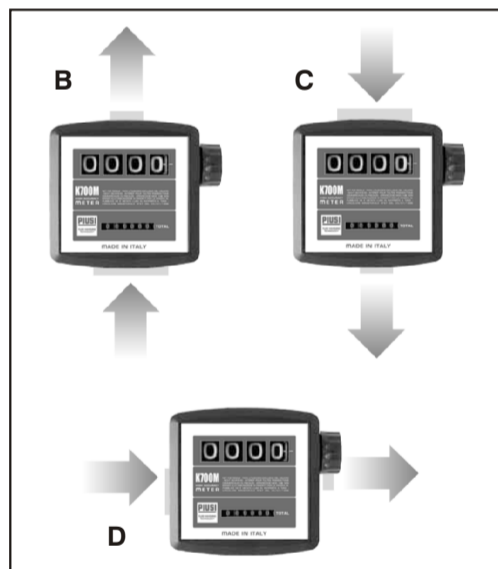
Il contatore e il coperchio possono essere ruotati di 90° in 90° rispetto al corpo per realizzare le restanti configurazioni illustrate (B, C, D).

La manopola di Reset può essere installata sia sulla destra che sulla sinistra del contaltri. Per la modifica della configurazione standard, seguire le istruzioni della sezione "Disassemblaggio/ Riassemblaggio".

Il corpo del contaltri è provvisto di guide longitudinali per fissare una eventuale staffa, per consentirne l'eventuale blocco. L'ingresso di particelle solide nella camera di misura, può causare problemi al corretto funzionamento degli ingranaggi. Provvedere sempre al filtraggio del fluido installando un filtro a monte del contaltri (filtro consigliato 30 µ).

ATTENZIONE

Per assicurare un uso corretto e sicuro del contaltri, è necessario leggere e rispettare le indicazioni ed avvertenze contenute nel presente manuale. Una installazione o un uso improprio del contaltri, possono causare pericoli alle cose e alle persone.



D USO GIORNALIERO

Il contaltri K700M, una volta installato ed eventualmente calibrato, è pronto per l'impiego. Ruotare la manopola di Reset (in senso orario se montata sulla sinistra del contaltri e in senso antiorario se montata sulla destra) sino al completo azzeramento dell'indicatore del parziale.

L'indicatore del totale non può essere azzerato in alcun modo.

Assicurarsi che durante l'uso, la pressione di esercizio non superi il valore indicato alla sezione "Dati tecnici".

E CALIBRAZIONE

I contaltri K700M sono precalibrati in fabbrica per utilizzo con gasolio a 20°C (68°F).

Poiché le specifiche condizioni di funzionamento (quali la reale portata, la natura e la temperatura del fluido misurato) possono influenzare la precisione del contaltri, una ricalibrazione in campo può essere effettuata dopo aver completato l'installazione.

Una ricalibrazione è comunque necessaria ogniqualvolta il contaltri sia smontato per operazioni di manutenzione, o quando sia utilizzato per misurare fluidi diversi dal gasolio.

COME CALIBRARE:

- Eliminare tutta l'aria dal sistema (pompa, tubazioni, contaltri) erogando fino ad ottenere un flusso pieno e regolare.
- Arrestare il flusso chiudendo la pistola di erogazione senza arrestare la pompa.
- Azzerare l'indicatore parziale agendo sulla manopola.
- Erogare alla portata alla quale si desidera la miglior precisione in un recipiente tarato di capacità non inferiore a 40 litri.
Non ridurre la portata per raggiungere la zona graduata del recipiente tarato; la tecnica corretta consiste nell'avviare ed arrestare ripetutamente il flusso a portata costante, fino al riempimento desiderato.
- Confrontare l'indicazione del recipiente tarato (valore vero) con l'indicazione del contaltri (valore indicato).
Se il valore indicato è maggiore del valore vero, svitare le viti di calibrazione; se il valore indicato è minore del valore vero, avvitare le viti di calibrazione.
- Ripetere le operazioni da 4. a 5. sino a che la precisione risulta soddisfacente.

ITALIANO

F MANUTENZIONE

Il contaltri K700M non richiede alcuna operazione di manutenzione ordinaria se correttamente installato e utilizzato.

Un inadeguato filtraggio a monte del contaltri può causare intasamenti o usura della camera di misura con conseguenze sulla precisione del contaltri. Qualora venga evidenziato tale problema (vedi sezione "Problemi, cause e soluzioni"), l'unica manutenzione necessaria, riguarda la pulizia del filtro montato sul contaltri.

Deve essere eseguita con frequenza da stabilire in base alle impurità contenute nel liquido movimentato. Per eseguire tale operazione, è necessario rimuovere il coperchio fissato con le 4 viti (pos. 7 e 8).

F.1 DISASSEMBLAGGIO - RIASSEMBLAGGIO - PULIZIA

ATTENZIONE

Prima di effettuare le operazioni di smontaggio assicurarsi sempre che tutto il liquido sia fuoriuscito dal contaltri e dalle tubazioni ad esso collegate.

Il contaltri K700M, può essere facilmente disassemblato nei suoi componenti principali, senza richiedere lo smontaggio del corpo dalle tubazioni.

Gruppo contatore

Per smontare il gruppo contatore:

- Estrarre la manopola di Reset, impugnandola saldamente e tirando con forza assialmente;
- Allentare le 4 viti di fissaggio del coperchio contatore;
- Allentare le 2 viti del contatore.

Per rimontare il gruppo, effettuare le operazioni in ordine inverso.

Manopola di reset

Per modificare la posizione della manopola di Reset:

- Effettuare le sole operazioni "a." e "b." precedentemente descritte;
- Smontare il tappo, premendo sullo stesso dall'esterno verso l'interno del coperchio;
- Rimontare lo stesso tappo sul foro opposto, posizionandolo all'interno del coperchio e premendolo verso l'esterno;
- Rimontare il coperchio contatore e la manopola di Reset.

Per modificare l'orientamento del contatore, rispetto alla direzione del flusso (ingresso / uscita):

- Smontare il gruppo contatore (pos. 2);
- Allentare le 8 viti (pos. 3);
- Rimuovere il coperchio corpo completo di gruppo ingranaggi, avendo cura di non danneggiare la guarnizione (pos. 3).

Ruotare il coperchio nell'orientamento desiderato e procedere a ritroso con le operazioni precedentemente descritte.

G MALFUNZIONAMENTI

PROBLEMA	POSSIBILE CAUSA	AZIONE CORRETTIVA
IMPRECISIONE	Calibrazione errata	Eeguire calibrazione come indicato nel capitolo "E"
	Presenza di aria nel fluido	Eliminare perdite nella linea di aspirazione
	Filtro intasato	Pulire il filtro
PORTATA RIDOTTA O NULLA	Portata di esercizio al di fuori del campo normale	Ridurre o aumentare la portata
	Filtro intasato	Pulire il filtro
	Ingranaggi coperchio camera bloccati	Smontare il coperchio e lavare con gasolio
	Ingranaggi camera di misura bloccati	Rivolgersi al proprio centro di assistenza

H DATI TECNICI

Campo di portata	l/min	gal/min	20÷200	2,6÷52,8
Pressione di esercizio	bar	psi	10	145
Pressione di scoppio	bar	psi	30	435
Sistema di misura	Ingranaggi ovali			
Temperatura di stoccaggio	°C	°F	-20 ÷ +70	-4 ÷ +158
Umidità di stoccaggio	R.U.		95%	
Temperatura di esercizio (Max)	°C	°F	-10 ÷ +60	+14 ÷ +140
Perdita di carico a 200 l/min	bar	psi	0,32	4,64
Perdita di carico a 100 l/min	bar	psi	0,044	0,64
Fluidi compatibili	Gasolio			
Campo di viscosità	cSt	2 ÷ 5,35		
Precisione con gasolio a 20°C				
40 - 200 l/min (10,5 - 52,8 gal/min)	± 1,5%			
20 - 200 l/min (2,6 - 52,8 gal/min)	± 2,5%			
Ripetibilità	0,3%			
Peso	kg	lb	4,60	8,8
Filettatura bocche di ingresso ed uscita	GAS	NPT	1" 1/2 G	1" 1/2 NPT

I SMALTIMENTO

In caso di demolizione, le parti di cui è composto devono essere affidate a ditte specializzate nello smaltimento e riciclaggio dei rifiuti industriali e, in particolare:

SMALTIMENTO DELL'IMBALLAGGIO:

L'imballaggio è costituito da cartone biodegradabile che può essere consegnato alle aziende per il normale recupero della cellulosa.

SMALTIMENTO DELLE PARTI METALLICHE:

Le parti metalliche, sia quelle verniciate, sia quelle in acciaio inox sono normalmente recuperabili dalle aziende specializzate nel settore della rottamazione dei metalli.

SMALTIMENTO DEI COMPONENTI ELETTRICI ED ELETTRONICI:

Devono obbligatoriamente essere smaltiti da aziende specializzate nello smaltimento dei componenti elettronici, in conformità alle indicazioni della direttiva 2002/96/CE (vedi testo direttiva nel seguito).

INFORMAZIONI RELATIVE ALL'AMBIENTE PER I CLIENTI RESIDENTI NELL'UNIONE EUROPEA:

La direttiva Europea 2002/96/EC richiede che le apparecchiature contrassegnate con questo simbolo sul prodotto e/o sull'imballaggio non siano smaltite insieme ai rifiuti urbani non differenziati. Il simbolo indica che questo prodotto non deve essere smaltito insieme ai normali rifiuti domestici.

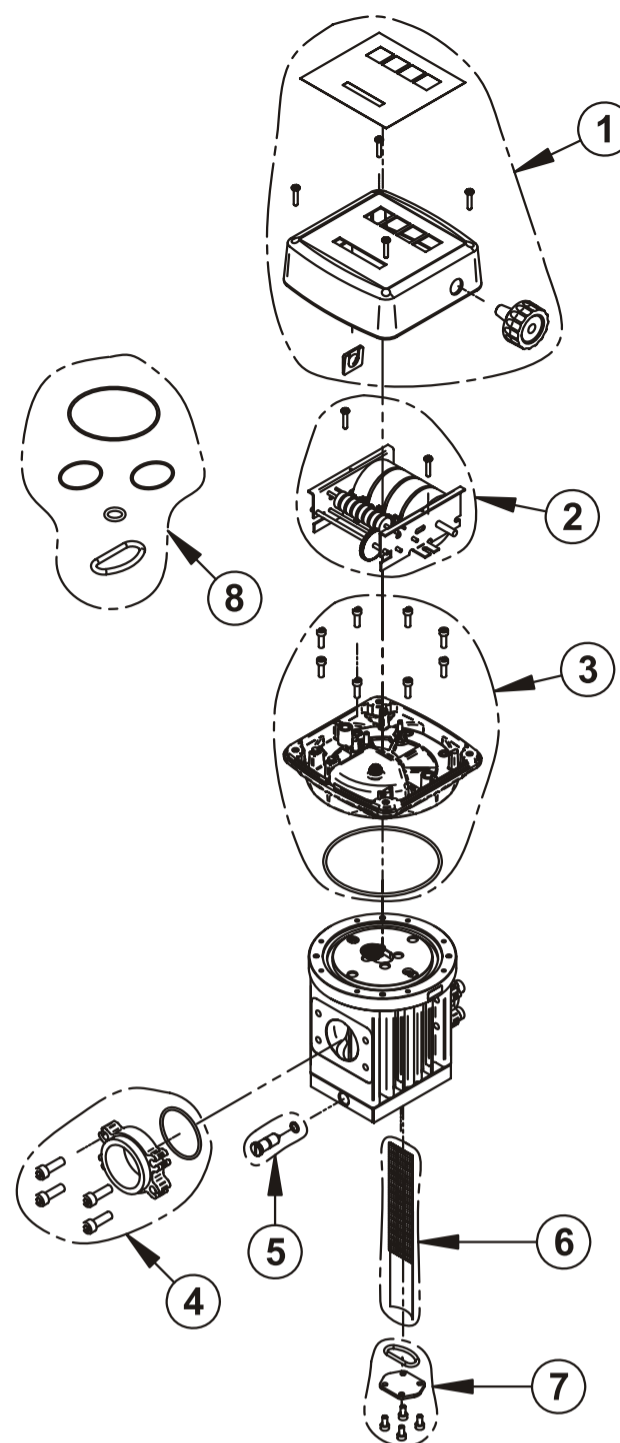
E' responsabilità del proprietario smaltire sia questi prodotti sia le altre apparecchiature elettriche ed elettroniche mediante le specifiche strutture di raccolta indicate dal governo o dagli enti pubblici locali.

SMALTIMENTO DI ULTERIORI PARTI:

Ulteriori parti, come tubi, guarnizioni in gomma, parti in plastica e cablaggi, sono da affidare a ditte specializzate nello smaltimento dei rifiuti industriali.

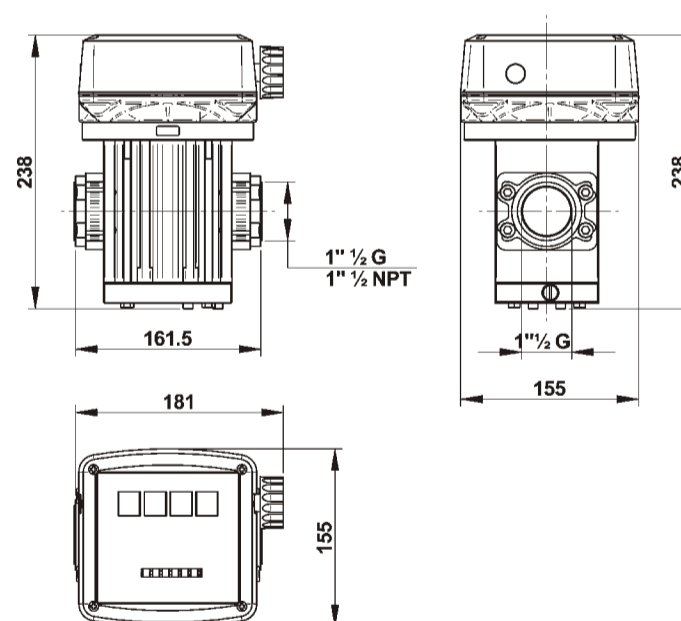
L ESPLOSO

EXPLODED VIEW - VUE ECLATEE



M INGOMBRI

DIMENSIONS - ENCOMBREMENTS





K700M

**USO,
MANUTENZIONE,
CALIBRAZIONE**

ITALIANO

**USE,
MAINTENANCE,
CALIBRATION**

ENGLISH

**UTILISATION,
ENTRETIEN,
ETALLONAGE**

FRANÇAIS

